

PLANTA  
DEMOLIR E CONSTRUIR  
ESCALA 1:100

LEGENDA	
	QUIOSQUE/ÁREA COBERTA
	CANTEIROS A CONSTRUIR
	CANTEIROS A DEMOLIR









FLANTA  
ELEMENTOS CONSTRUTIVOS  
ESCALA 1:100

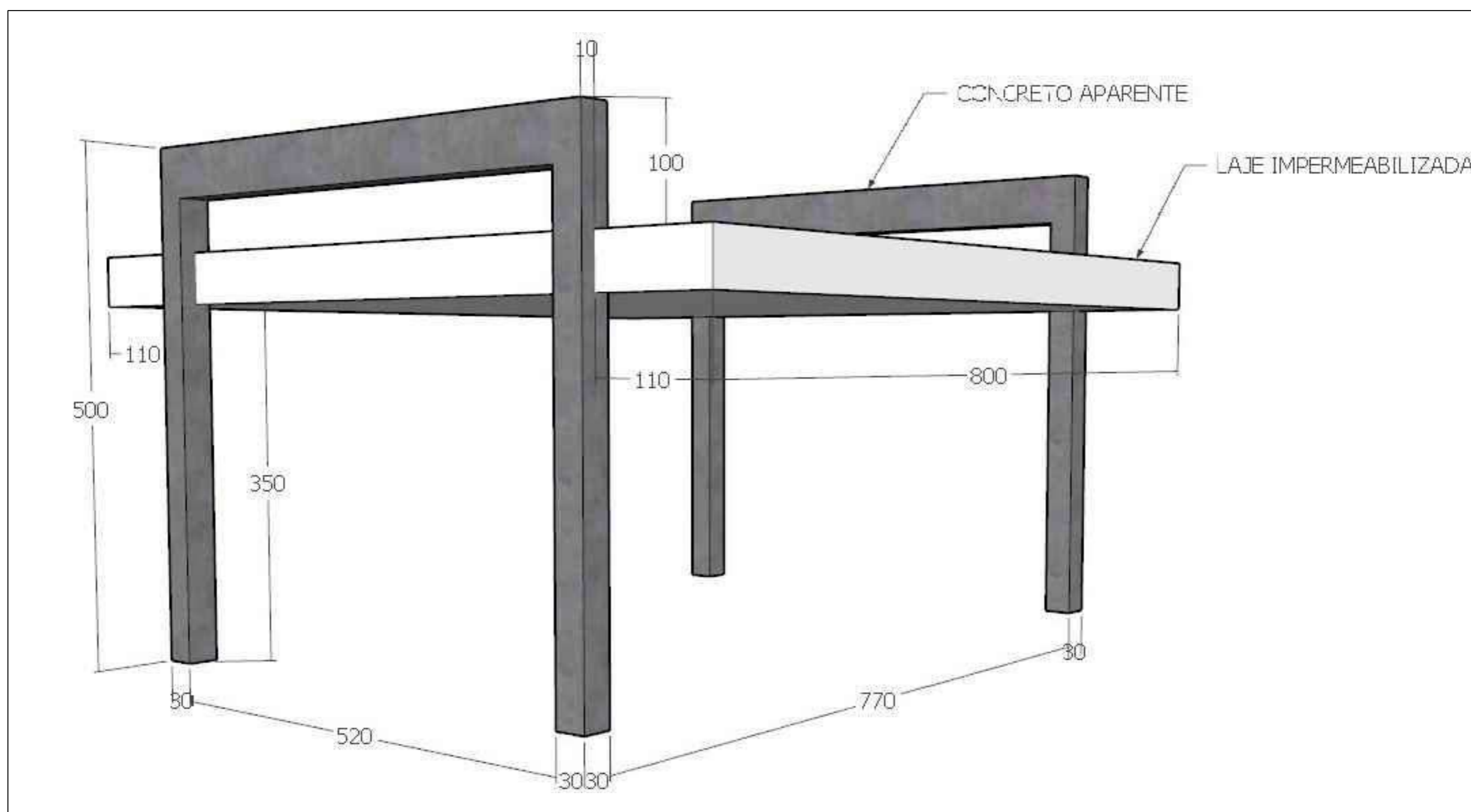
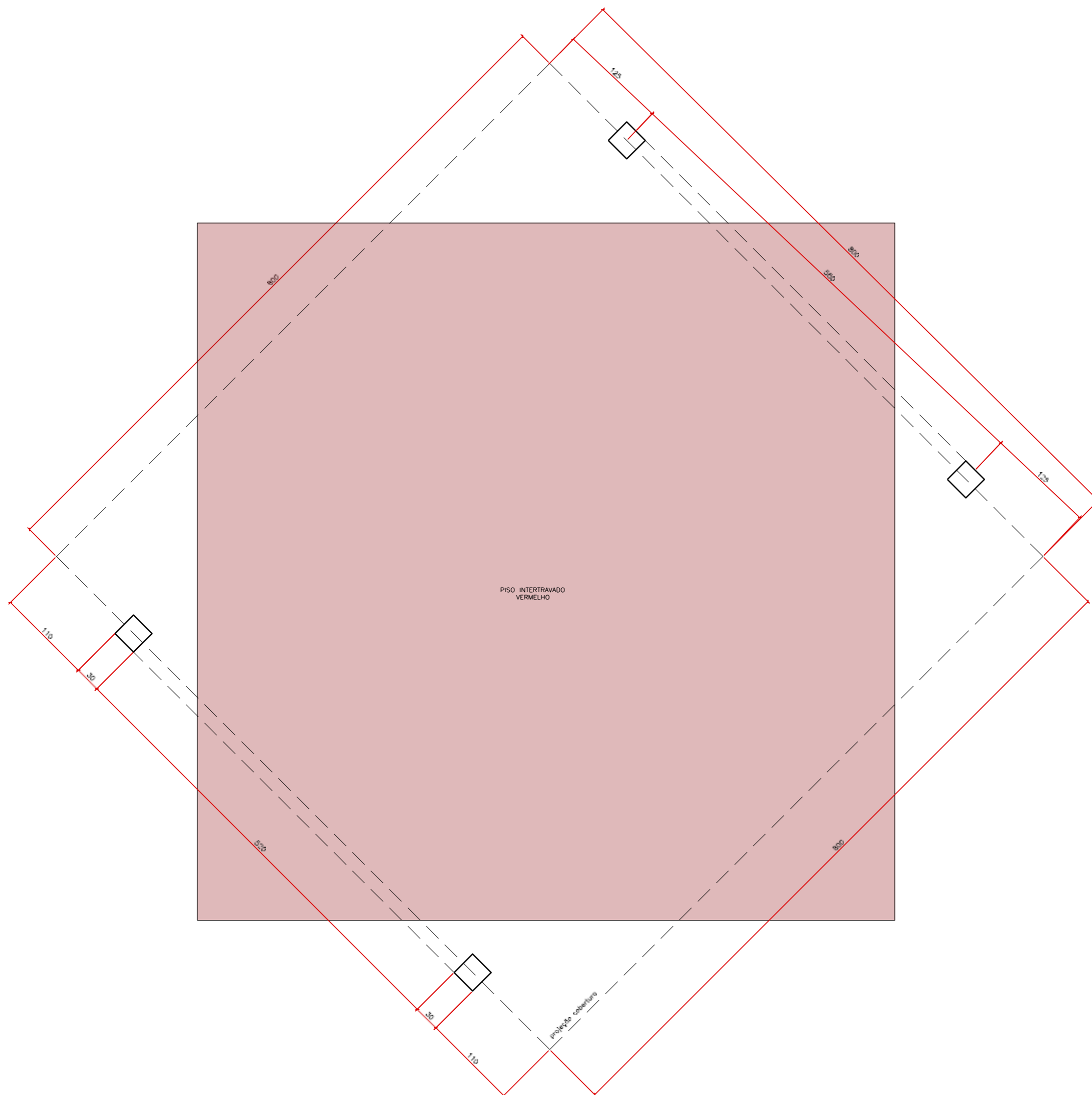


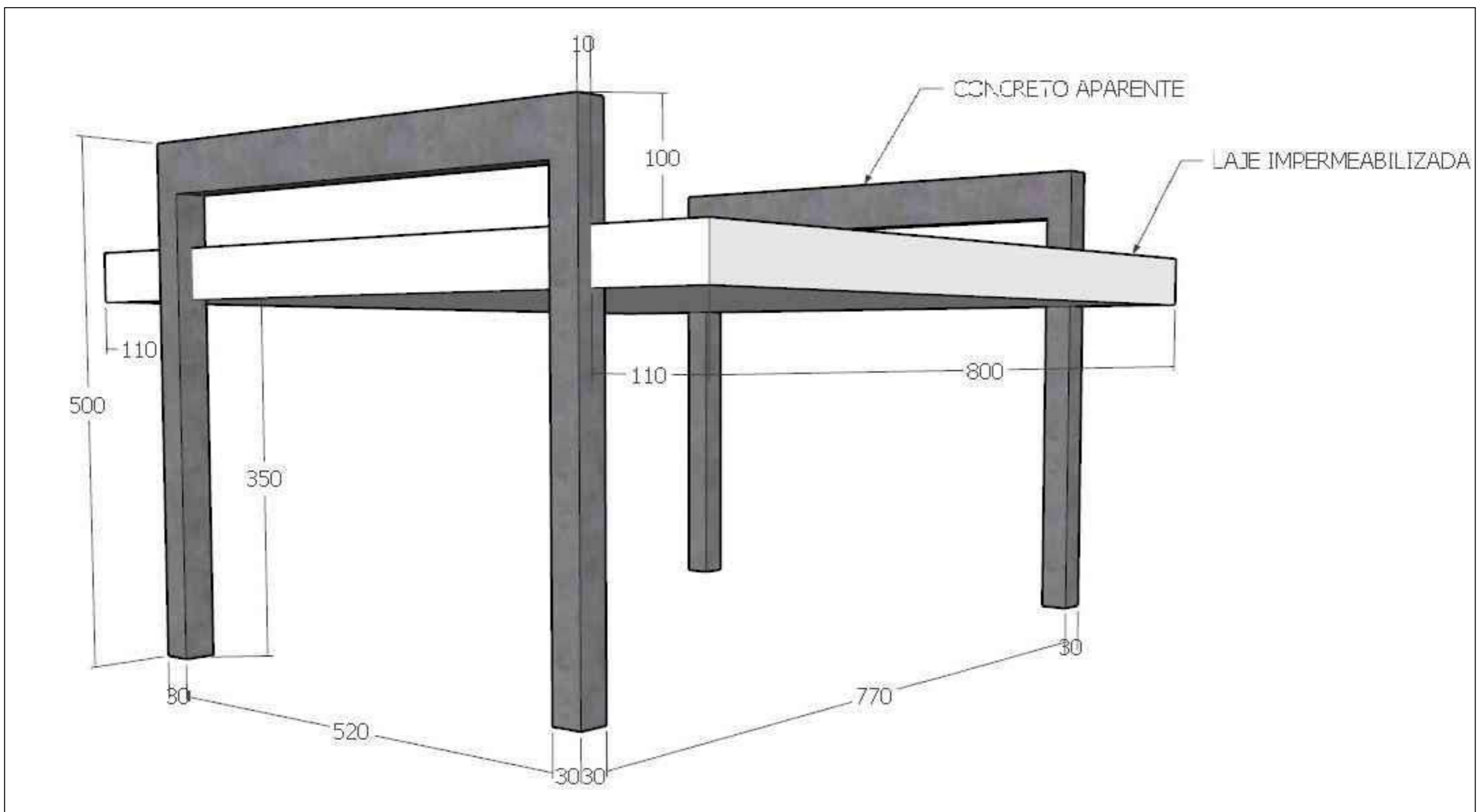
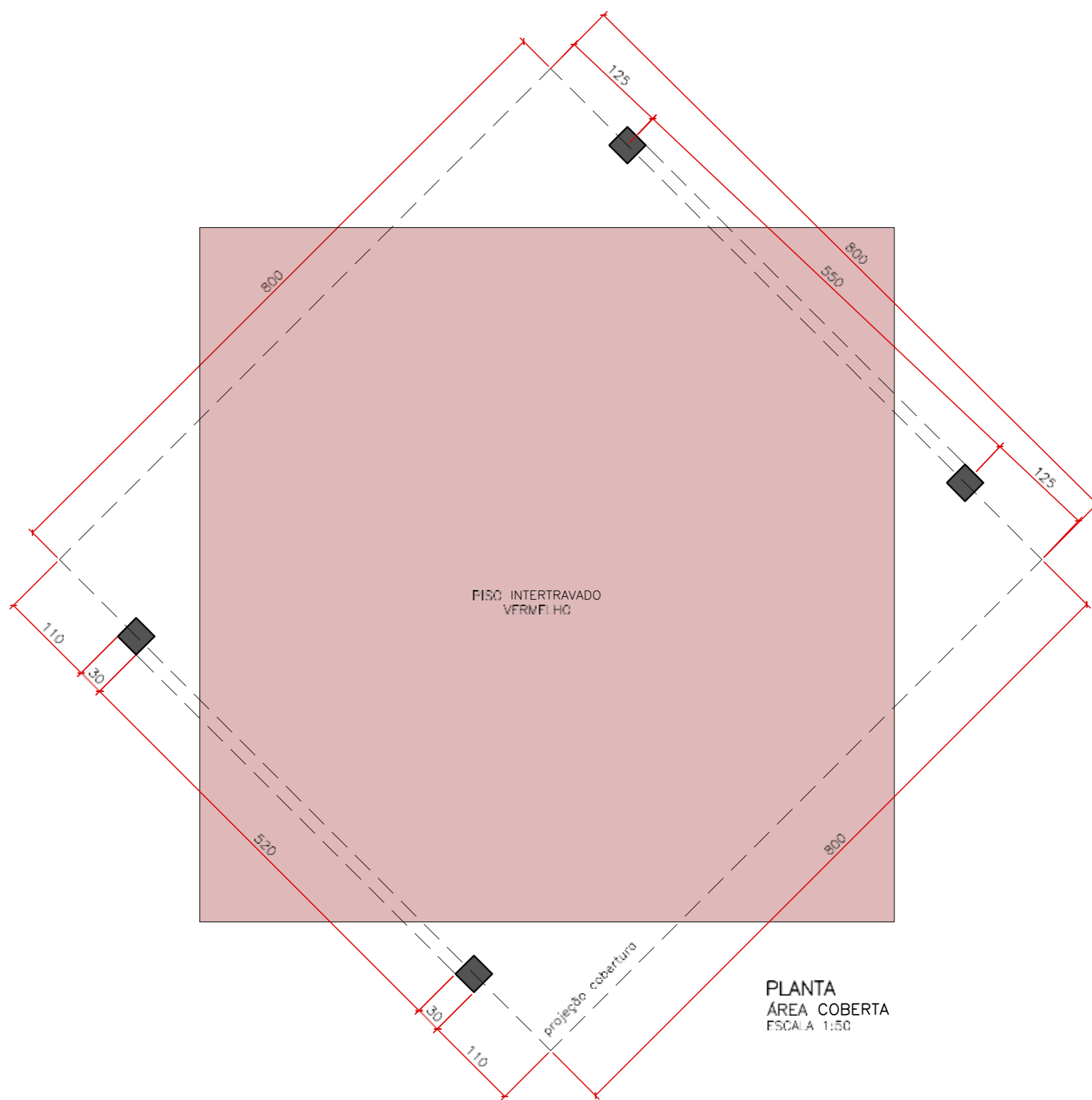
**Casa do Tarzan Simples**  
Cód. K-02  
Plataforma com Telhado  
Escalada de Corda  
Escada Normal  
Escorregador em Madeira  
Balanço 1 lugar  
Temos opção com 2 lugares  
Área de circulação 5,50 x 6,50m  
Medidas 3,60 x 4,60m  
Idade 3 a 12

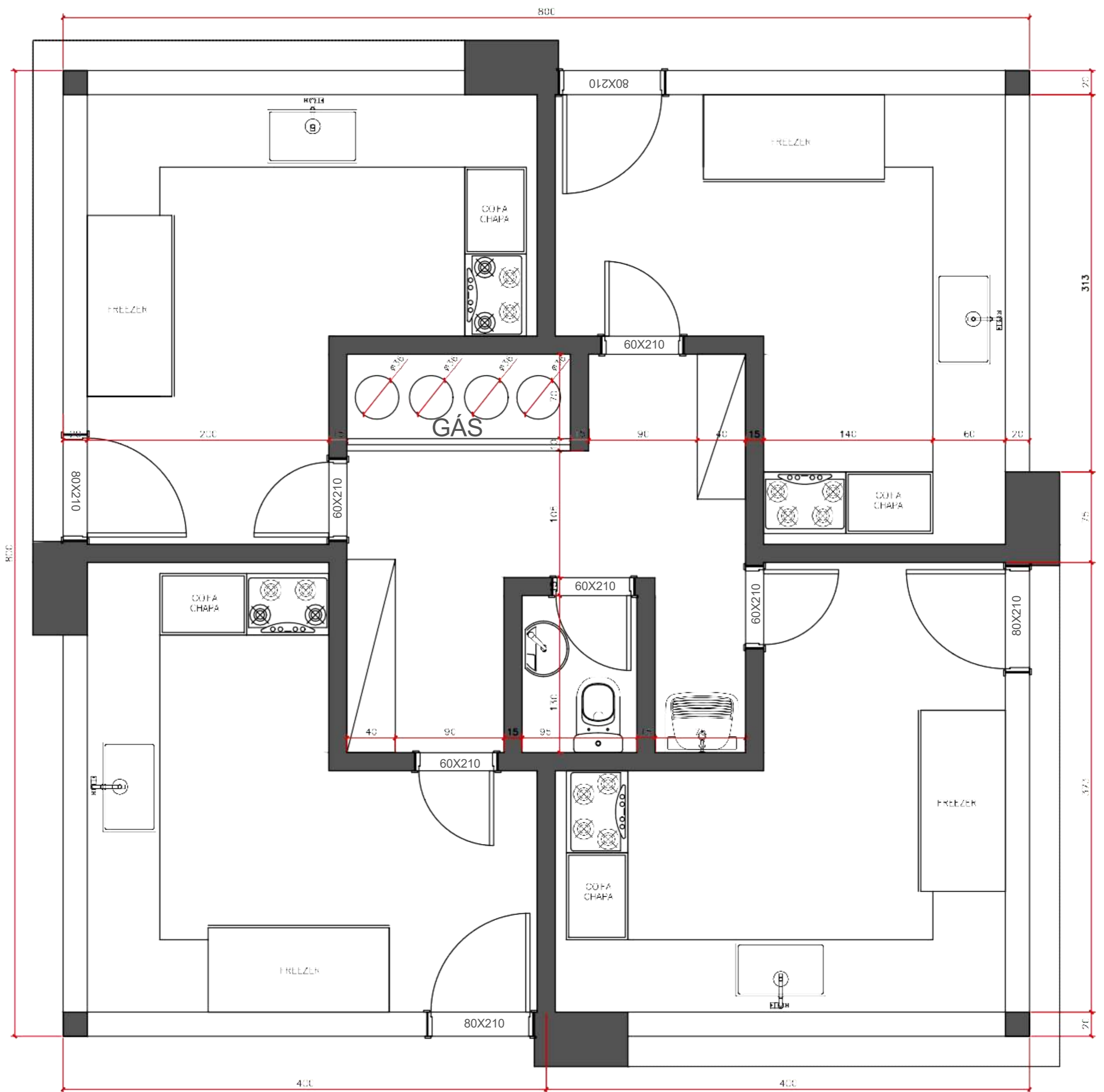


**Conjunto Escada Horizontal + Barra**  
Cód. K-19  
Escada Horizontal + Barra 2 níveis;  
Degraus em tubos de aço;  
Pintura eletrostática no aço;  
Madeira com acabamento em  
Stain Triplo Filtro Solar.  
Área de circulação 4,50 x 4,50m  
Medidas 3,00 x 3,00m  
Idade 5+

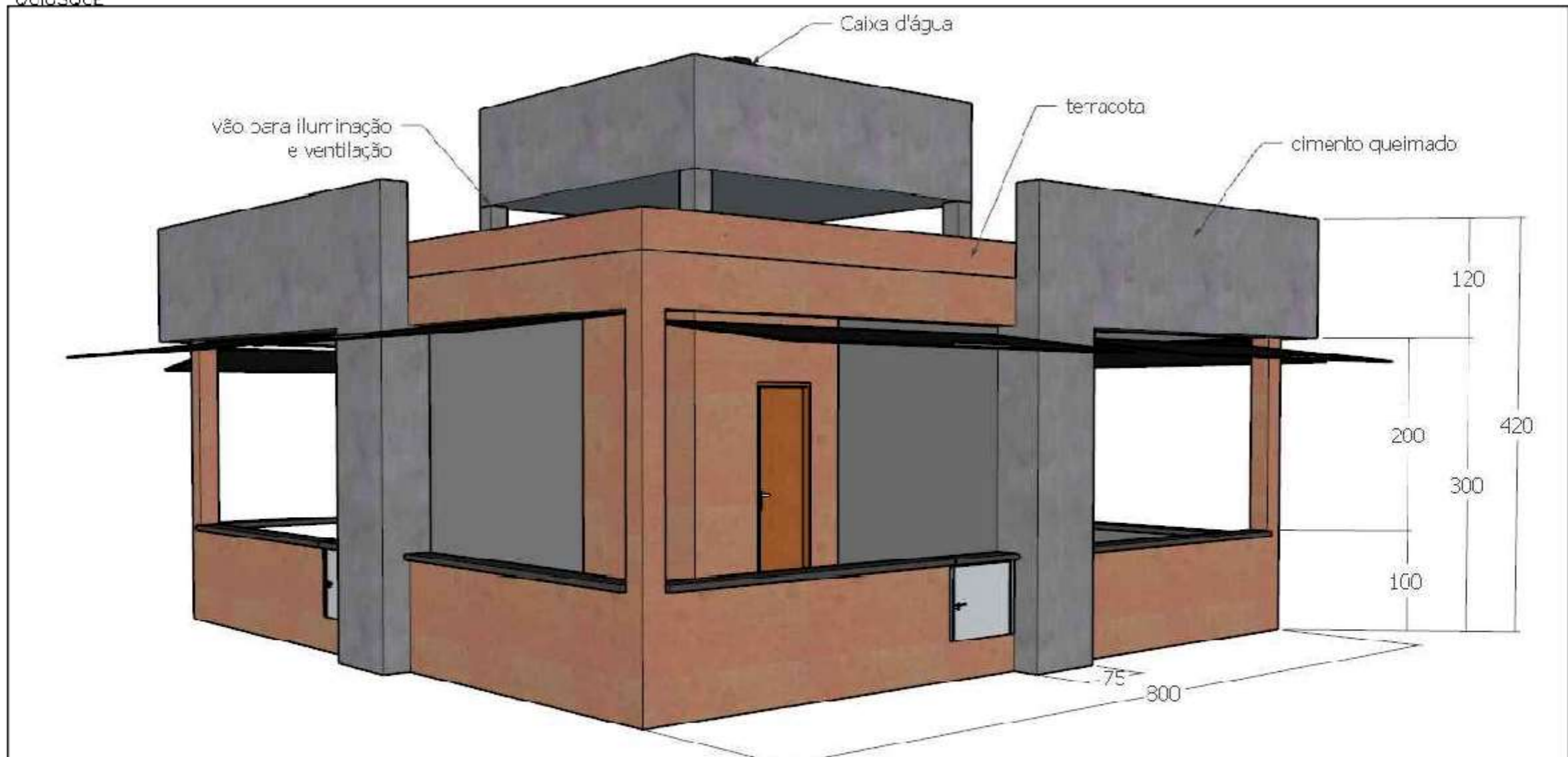
**KASKA**  
Playgrounds e madeiras ecológicas  
(12) 3662-3423  
contato@kaska.com.br

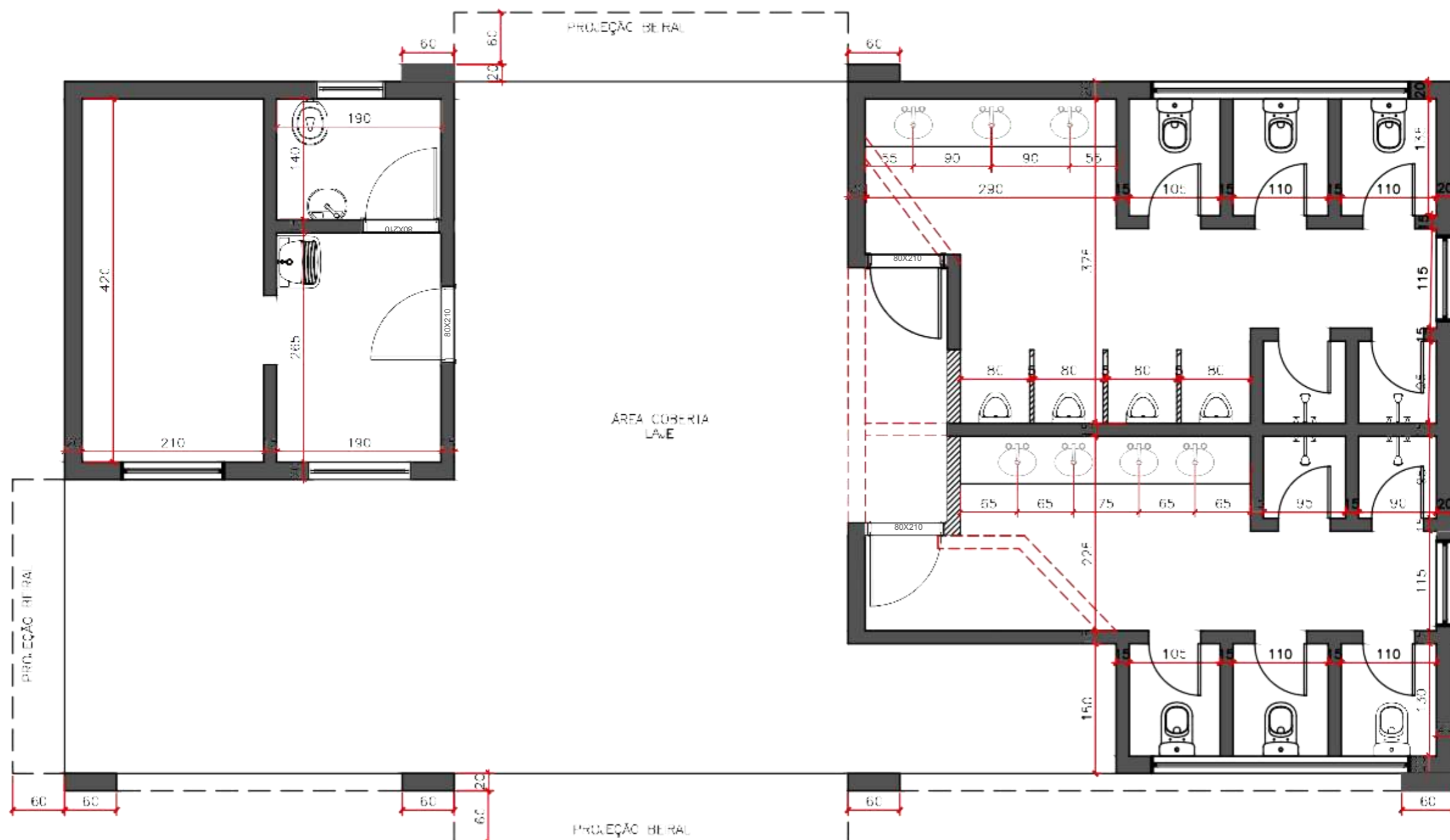






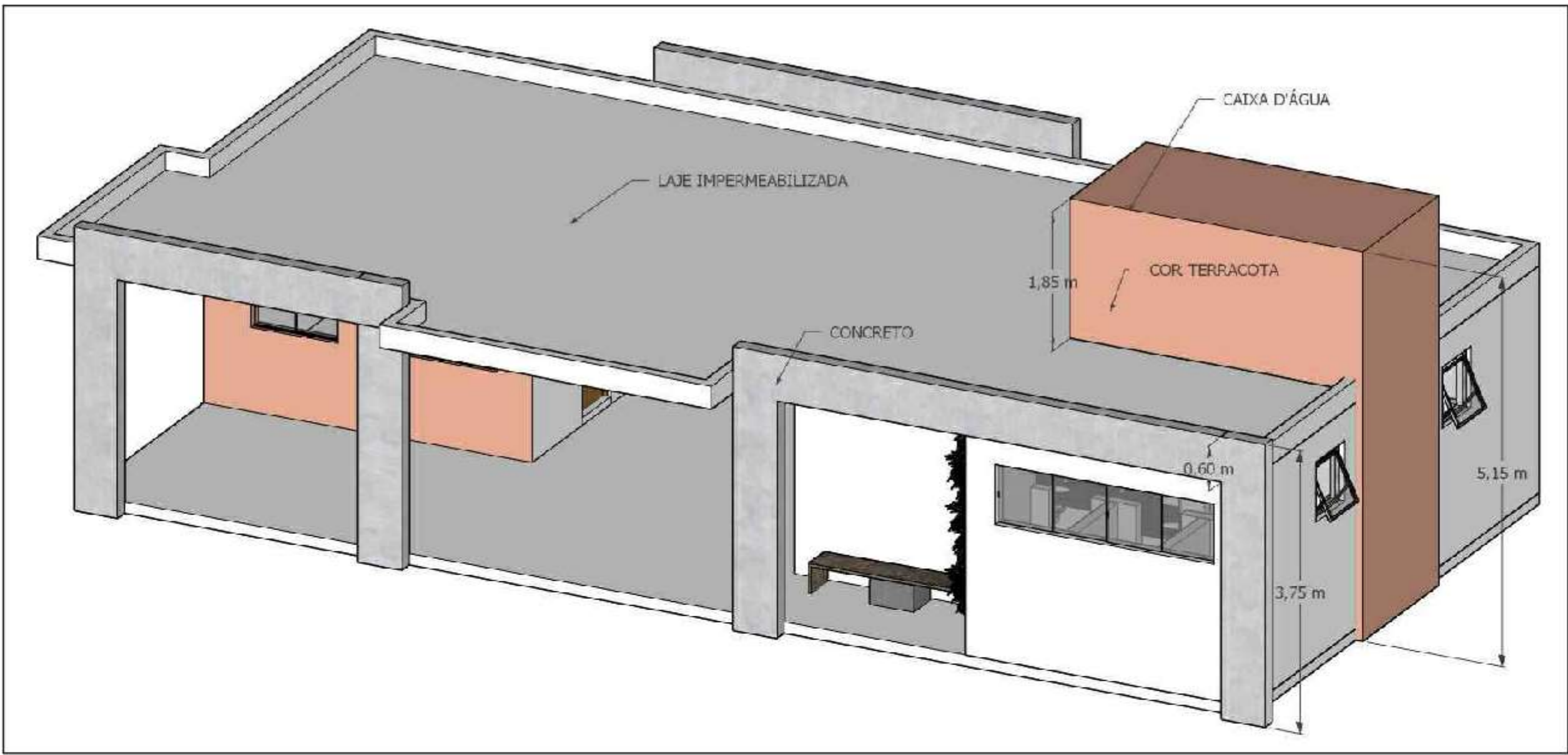
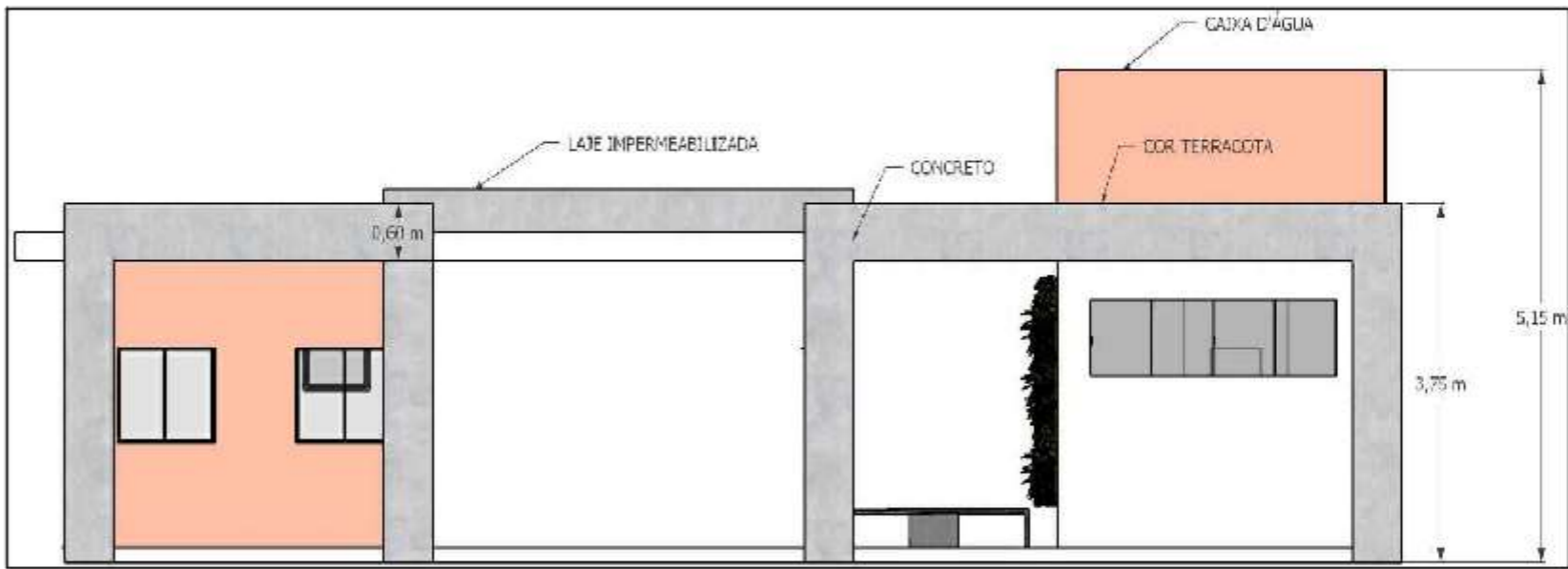
FLANTA QUIOSQUE





**LEGENDA:**

	EXISTENTE
	A CONSTRUIR
	A DEMOLIR







# Projeto da Praça José Procópio Junqueira Careagu/MG Gestão 2025 / 2028

Prefeito : Eugênio Ribeiro dos Santos Neto

Desenho | Ivanise / Érika | Data do desenho | 01/12/2020



Av. Porfírio Ribeiro de Andrade, 120  
Fátima I - Pouso Alegre / MG  
as@andradeesilva234.com.br  
(35) 3422 1022

